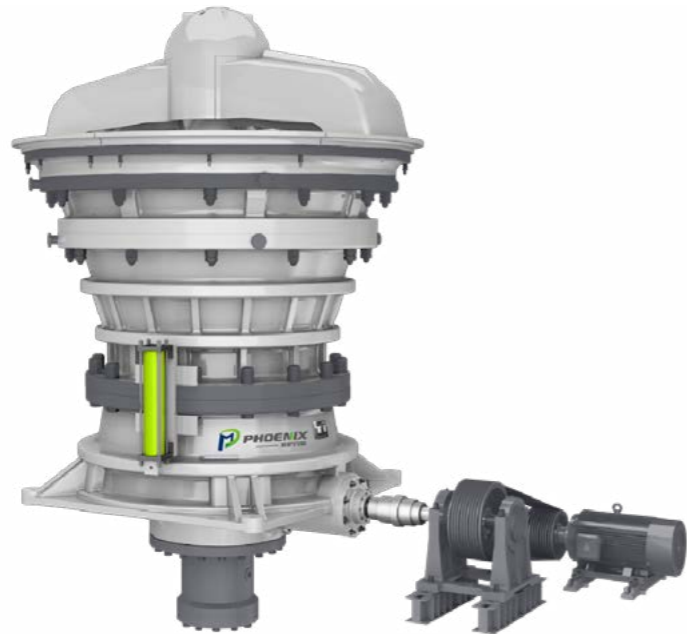


# FKH GYRATORY CRUSHER

## FKH 旋回破碎机

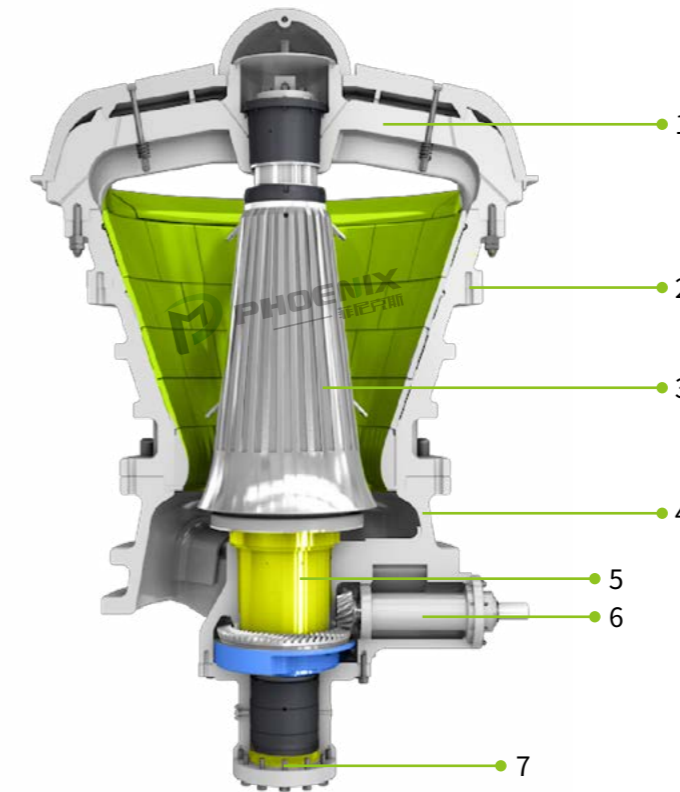
### 产品介绍

FKH 旋回破碎机是一款拥有更大倾角破碎腔、较长破碎面的新型旋回破碎机。衬板采用特殊耐磨材料，使用寿命更长，使破碎机的破碎能力更大。而超重型机架和整体式立轴总成设计，确保破碎机使用寿命更长、运行更安全可靠。FKH 旋回破碎机拥有主轴位置指示系统，可直观观察排放口，控制产品粒度。



### 产品特点

- 拥有更大倾角破碎腔和较长破碎面，可连续高强度工作，相较通用圆锥破碎机产量更大、效率更高。
- 独特的破碎腔设计，排料流畅、破碎能力大、衬板磨损少。
- 采用弧锥齿轮传动，承载能力高、运行平稳、噪音小。
- 液压调节排料口尺寸，减小员工工作强度，操作维护更简单。
- 配备活塞式蓄能器，使主机具有过载保护能力。
- 有效的防尘密封装置，配有一个正压鼓风机，确保无粉尘进入偏心和驱动装置。
- 高强度、平稳式机架设计，通过运输工具可直接投料，更适应恶劣环境下设备运行。
- 拥有主轴位置指示系统，便于检测排料口尺寸。



- 1 上机架
- 2 中机架
- 3 动锥部件
- 4 下机架
- 5 偏心部件
- 6 传动部
- 7 液压部

### FKH 旋回破碎机技术参数表

型号	给料口宽度	最大给料尺寸	公称排料口宽度	立锥底部直径	排料口调整范围	生产能力	电机功率	重量 (不含电机)
	(mm)	(mm)	(mm)	(mm)	(mm)	(t/h)	(kw)	(kg)
FKH-1040	1040	800	140	1600	140-175	1600-2350	315	127900
FKH-1210	1210	1000	150	1640	150-175	2200-2750	355	155800
FKH-1400	1400	1200	150	2200	150-200	2550-3380	450	246300
FKH-1600	1600	1350	150	2500	150-200	2580-3700	450	304600
FKH-1665	1600	1350	165	2500	165-230	4050-5530	600	389600